

Food Display Katalog

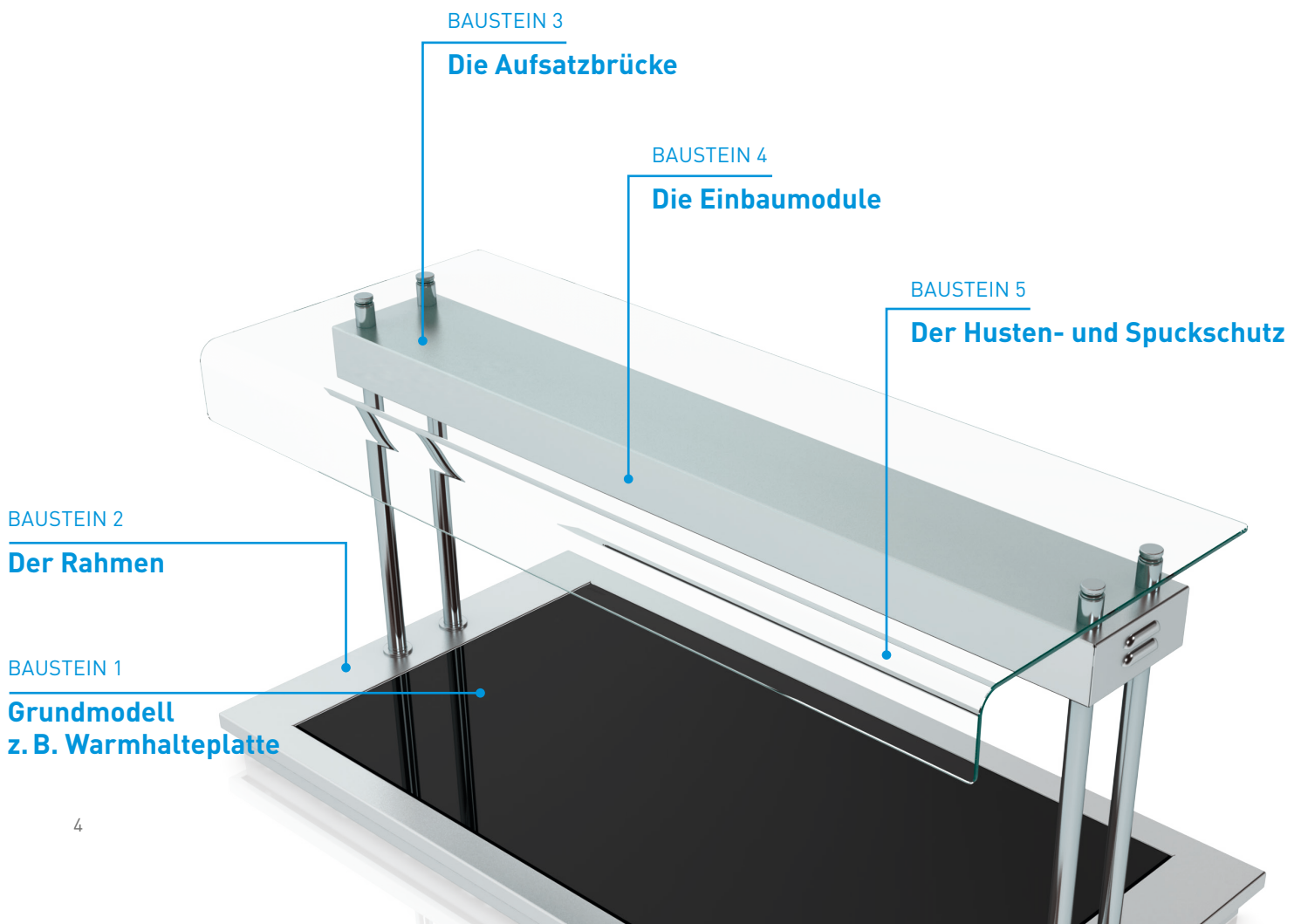


	Seite		Seite
Einleitung	4	Warmhalteplatten	16
Warmhaltewannen	6	Warmhalteplatte	16
Therma Dry Basic Warmhaltewanne	6	Optionen für Warmhalteplatten	18
Therma Dry Ergo Warmhaltewanne	7	Kalt-Warm-Platten	21
Optionen für Warmhaltewannen	8	Kalt-Warm-Platten	21
Kühlwannen	11	Optionen für Kalt-Warm-Platten	25
Kühlwanne mit Umluft-Tischkühlung	11	Einbau-Stapler	28
Optionen für Kühlwannen	13	Einbau-Tellerstapler	28
		Einbau-Korbstapler	29
		Einbau-Tabletstapler	30
		Einbau-Universalstapler	31

ATTRAKTIVE SPEISEN- PRÄSENTATION FÜR BEGEISTERTE GÄSTE

Das Auge isst mit – auch in der Gemeinschaftsverpflegung. Appetitliche, gut temperierte Hauptgerichte, leckere Desserts, frische Salate: Eine attraktive Präsentation der Speisen ist der erste Schritt zu einem begeisterten Gast. Die optimale Inszenierung der Speisen in der Ausgabe muss Hand in Hand gehen mit effizienten Abläufen – sowohl in der Bestückung und Bedienung durch das Küchenpersonal als auch für die Gäste, die sich selbst bedienen.

Mit unserem Food Display Programm und seinen vielfältigen Kombinationsmöglichkeiten bieten wir ein Baukastensystem, das Küchenpersonal wie Gäste gleichermaßen begeistert. So kann schon in der Planung ein passgenaues System für ein überzeugendes Speisenausgabeerlebnis zusammengestellt werden.



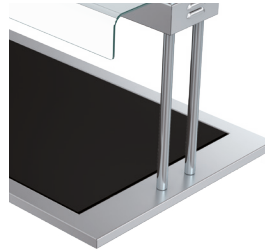
BAUSTEIN 1: DAS GRUNDMODELL

Die wichtigste Entscheidung bei der Planung der Speisenausgabe fällt mit der Wahl des Grundmodells zum Präsentieren von Speisen. Da es hier gilt, das am besten geeignete Modell auszuwählen.



BAUSTEIN 2: DER RAHMEN

Ob das Grundmodell mit einem Rahmen ausgestattet ist, ist einerseits eine Designfrage, andererseits aber auch davon abhängig, ob zusätzlich eine Aufsatzbrücke angebracht werden soll.



BAUSTEIN 3: DIE AUFSATZBRÜCKE

Die Aufsatzbrücke ist so gestaltet, dass sie sich harmonisch in Ihr bestehendes Ambiente einfügt und eine einladende Atmosphäre schafft. Wählen Sie ein Design, das perfekt zu Ihnen passt und das Gesamterlebnis Ihrer Gäste bereichert.



BAUSTEIN 4: DIE EINBAUMODULE

Eine Aufsatzbrücke unterstützt mit einem entsprechenden Einbaumodul beim Warm- oder Kalthalten, sowie beim Präsentieren der Speisen.



BAUSTEIN 5: DER HUSTEN- UND SPUCKSCHUTZ

Die Wahl des richtigen Husten- und Spuckschutzes für die Speisenausgabe hängt von dem Anwendungsszenario, wahlweise als klassische Thekenausgabe oder für die Selbstbedienung, ab.



Therma Dry Basic Warmhaltewanne



PRODUKTBESCHREIBUNG

Die Warmhaltewanne Therma Dry Basic zum Einbau in eine Speisenausgabeanlage dient dem trockenbeheizten Warmhalten, der Präsentation und Ausgabe warmer Speisenkomponenten in GN-Behältern bis 200 mm Höhe. Optimiert für Selbstbedienungsanlagen.

- Infrarot-Heiztechnik ermöglicht sofortige Verwendbarkeit ohne Vorheizen
- Bis zu 63% Energieeinsparung im Vergleich zu herkömmlichen Heizsystemen
- Durchgehende, in den Ecken verschweißte Innenwanne aus hochwertigem Edelstahl
- Einstellung der Heizintensität je GN-Feld möglich
- Infrarot-Technik ermöglicht Heizbetrieb ohne Wasser und Wasserdampf
- Keine Sanitäranschlüsse notwendig

WARMHALTEWANNEN THERMA DRY BASIC

Artikel	Produktbezeichnung	Typbezeichnung	Größe
8900473	Warmhaltewanne ThermaDry Basic GN 1/1	WHW TDB mTr GN 1/1 - 400	GN 1/1
8900474	Warmhaltewanne ThermaDry Basic GN 2/1	WHW TDB mTr GN 2/1 - 400	GN 2/1
8900475	Warmhaltewanne ThermaDry Basic GN 3/1	WHW TDB mTr GN 3/1 - 400	GN 3/1
8900476	Warmhaltewanne ThermaDry Basic GN 4/1	WHW TDB mTr GN 4/1 - 400	GN 4/1
8900477	Warmhaltewanne ThermaDry Basic GN 5/1	WHW TDB mTr GN 5/1 - 400	GN 5/1

WARMHALTEWANNEN THERMA DRY BASIC MIT EINBAURAHMEN

Artikel	Produktbezeichnung	Typbezeichnung	Größe
8900516	Warmhaltewanne ThermaDry Basic mit Einbaurahmen GN 1/1	WHW TDB ER mTr GN 1/1 - 400	GN 1/1
8900517	Warmhaltewanne ThermaDry Basic mit Einbaurahmen GN 2/1	WHW TDB ER mTr GN 2/1 - 400	GN 2/1
8900518	Warmhaltewanne ThermaDry Basic mit Einbaurahmen GN 3/1	WHW TDB ER mTr GN 3/1 - 400	GN 3/1
8900519	Warmhaltewanne ThermaDry Basic mit Einbaurahmen GN 4/1	WHW TDB ER mTr GN 4/1 - 400	GN 4/1
8900520	Warmhaltewanne ThermaDry Basic mit Einbaurahmen GN 5/1	WHW TDB ER mTr GN 5/1 - 400	GN 5/1

Therma Dry Ergo Warmhaltewanne



PRODUKTBESCHREIBUNG

Die Warmhaltewanne Therma Dry Ergo zum Einbau in eine Speisenausgabeeinrichtung dient dem trockenbeheizten Warmhalten, der Präsentation und Ausgabe warmer Speisenkomponenten in GN-Behältern bis 200 mm Höhe.

- Infrarot-Heiztechnik ermöglicht sofortige Verwendbarkeit ohne Vorheizen
- Bis zu 63% Energieeinsparung im Vergleich zu herkömmlichen Heizsystemen
- Getrennte vollverschweißte Einzelbecken, jeweils mit einer Beschickungsklappe für die ergonomische Beschickung
- Einstellung der Heizintensität je GN-Feld möglich
- Infrarot-Technik ermöglicht Heizbetrieb ohne Wasser und Wasserdampf
- Keine Sanitäranschlüsse notwendig

WARMHALTEWANNEN THERMA DRY ERGO FÜR AUFSATZBRÜCKE

Artikel	Produktbezeichnung	Typbezeichnung	Größe
8900301-01	Warmhaltewanne ThermaDry Ergo GN 1/1	WHW TDE fWB mTr GN 1/1 - 400	GN 1/1
8900302-01	Warmhaltewanne ThermaDry Ergo GN 2/1	WHW TDE fWB mTr GN 2/1 - 400	GN 2/1
8900303-01	Warmhaltewanne ThermaDry Ergo GN 3/1	WHW TDE fWB mTr GN 3/1 - 400	GN 3/1
8900304-01	Warmhaltewanne ThermaDry Ergo GN 4/1	WHW TDE fWB mTr GN 4/1 - 400	GN 4/1
8900305-01	Warmhaltewanne ThermaDry Ergo GN 5/1	WHW TDE fWB mTr GN 5/1 - 400	GN 5/1

Optionen für Warmhaltewannen

OPTION EINBAURAHMEN WARMHALTEWANNE THERMA DRY BASIC FÜR AUFSATZBRÜCKE HORIZON 2

Artikel	Produktbezeichnung	Typbezeichnung	Größe
8900640	Einbaurahmen für Aufsatzbrücke Horizon 2 GN 2/1	WHW OPT ER HOR2 GN 2/1	GN 2/1
8900641	Einbaurahmen für Aufsatzbrücke Horizon 2 GN 3/1	WHW OPT ER HOR2 GN 3/1	GN 3/1
8900642	Einbaurahmen für Aufsatzbrücke Horizon 2 GN 4/1	WHW OPT ER HOR2 GN 4/1	GN 4/1
8900643	Einbaurahmen für Aufsatzbrücke Horizon 2 GN 5/1	WHW OPT ER HOR2 GN 5/1	GN 5/1

OPTION GEHÄUSE FÜR AUFSATZBRÜCKE



PRODUKTBESCHREIBUNG

Das Gehäuse der Aufsatzbrücke sorgt für eine ansprechende Optik im oberen Bereich und unterstützt durch Auswahl eines Einbau-Moduls beim Warm- und Kalthalten und der optimalen Präsentation der Speisen.

- Design Horizon 2, bestehend aus zwei Rundrohren Ø 25 mm, mit 90° abgewinkeltem und übergesetztem Edelstahl-Gehäuse zur Aufnahme eines Einbau-Moduls
- Komfortables Arbeiten durch niedrige Abwärme. Temperatur der berührbaren Oberflächen max. 50 °C
- Montage des gewählten Hustenschutzes auf die, durch das Edelstahl-Gehäuse gehenden Steher mittels Rendschrauben

Artikel	Produktbezeichnung	Typbezeichnung	Größe
8900281	Gehäuse für Aufsatzbrücke Horizon 2 GN 2/1	OPT GE HOR2 GN 2/1	GN 2/1
8900282	Gehäuse für Aufsatzbrücke Horizon 2 GN 3/1	OPT GE HOR2 GN 3/1	GN 3/1
8900283	Gehäuse für Aufsatzbrücke Horizon 2 GN 4/1	OPT GE HOR2 GN 4/1	GN 4/1
8900284	Gehäuse für Aufsatzbrücke Horizon 2 GN 5/1	OPT GE HOR2 GN 5/1	GN 5/1

OPTION EINBAU-MODUL FÜR AUFSATZBRÜCKE



PRODUKTBESCHREIBUNG

Das Einbaumodul für die Aufsatzbrücke unterstützt beim Warm- oder Kalthalten der Speisen. Gleichzeitig bietet sie auch beste Voraussetzungen zur optimalen Food-Präsentation.

- Komfortables Arbeiten durch niedrige Abwärme.
Temperatur der berührbaren Oberflächen max. 50° C
- Innovativer Lichtreflektor zur Speisenwärmung ohne Streuverluste, bei einem Anschlusswert von 300 W je Strahler
- Infrarot-Lichtspektrum der Wärmelampe speziell auf Speisen und auf GN 1/1 Feld abgestimmt
- LEDs für verkaufsfördernde Ausleuchtung der Speisen

Artikel	Produktbezeichnung	Typbezeichnung	Größe
8900158	Einbau-Modul für Aufsatzbrücke Infrarot GN 2/1	OPT EM IR GN 2/1	GN 2/1
8900159	Einbau-Modul für Aufsatzbrücke Infrarot GN 3/1	OPT EM IR GN 3/1	GN 3/1
8900160	Einbau-Modul für Aufsatzbrücke Infrarot GN 4/1	OPT EM IR GN 4/1	GN 4/1
8900161	Einbau-Modul für Aufsatzbrücke Infrarot GN 5/1	OPT EM IR GN 5/1	GN 5/1
8900184	Einbau-Modul für Aufsatzbrücke Infrarot - LED GN 2/1	OPT EM IR+LED GN 2/1	GN 2/1
8900186	Einbau-Modul für Aufsatzbrücke Infrarot - LED GN 3/1	OPT EM IR+LED GN 3/1	GN 3/1
8900188	Einbau-Modul für Aufsatzbrücke Infrarot - LED GN 4/1	OPT EM IR+LED GN 4/1	GN 4/1
8900190	Einbau-Modul für Aufsatzbrücke Infrarot - LED GN 5/1	OPT EM IR+LED GN 5/1	GN 5/1

OPTION HUSTENSCHUTZ FÜR AUFSATZBRÜCKE



PRODUKTBESCHREIBUNG

Der Husten- und Spuckschutz sorgt durch eine physische Abgrenzung zwischen Speisen und Gästen dafür, dass die Speisen vor Aerosolverunreinigungen geschützt bleiben.

- Variante einseitig, gastseitig im 90° Winkel mit einem Radius von 20 mm und einer Länge von 100 mm nach unten gebogen
- Variante einseitig, gastseitig im 90° Winkel und 100 mm nach unten UV-verklebt
- Variante beidseitig im 90° Winkel und 100 mm nach unten UV-verklebt
- Edeldstahllisene 8x4 mm poliert als Kantenschutz unterhalb der Längsseiten der Scheiben, bei UV-verklebten Varianten

Artikel	Produktbezeichnung	Typbezeichnung	Größe
8900310	Hustenschutz für Aufsatzbrücke Einseitig 90° gebogen GN 2/1	OPT HS ES 90°/R20 GN 2/1	GN 2/1
8900311	Hustenschutz für Aufsatzbrücke Einseitig 90° gebogen GN 3/1	OPT HS ES 90°/R20 GN 3/1	GN 3/1
8900312	Hustenschutz für Aufsatzbrücke Einseitig 90° gebogen GN 4/1	OPT HS ES 90°/R20 GN 4/1	GN 4/1
8900313	Hustenschutz für Aufsatzbrücke Einseitig 90° gebogen GN 5/1	OPT HS ES 90°/R20 GN 5/1	GN 5/1
8900508	Hustenschutz für Aufsatzbrücke Einseitig 90° UV-verklebt GN 2/1	OPT HS ES 90°/UV GN 2/1	GN 2/1
8900509	Hustenschutz für Aufsatzbrücke Einseitig 90° UV-verklebt GN 3/1	OPT HS ES 90°/UV GN 3/1	GN 3/1
8900510	Hustenschutz für Aufsatzbrücke Einseitig 90° UV-verklebt GN 4/1	OPT HS ES 90°/UV GN 4/1	GN 4/1
8900511	Hustenschutz für Aufsatzbrücke Einseitig 90° UV-verklebt GN 5/1	OPT HS ES 90°/UV GN 5/1	GN 5/1
8900644	Hustenschutz für Aufsatzbrücke Beidseitig 90° UV-verklebt GN 2/1	OPT HS BS 90°/UV GN 2/1	GN 2/1
8900645	Hustenschutz für Aufsatzbrücke Beidseitig 90° UV-verklebt GN 3/1	OPT HS BS 90°/UV GN 3/1	GN 3/1
8900646	Hustenschutz für Aufsatzbrücke Beidseitig 90° UV-verklebt GN 4/1	OPT HS BS 90°/UV GN 4/1	GN 4/1
8900647	Hustenschutz für Aufsatzbrücke Beidseitig 90° UV-verklebt GN 5/1	OPT HS BS 90°/UV GN 5/1	GN 5/1

Kühlwanne mit Umluft-Tischkühlung



PRODUKTBESCHREIBUNG

Die Kühlwanne mit Umluft-Tischkühlung zum Einbau in eine Speisenausgabeanlage dient dem effektiven und schonendem Kalthalten, der Präsentation und Ausgabe von kalten Speisenkomponenten in GN-Behältern bis 150 mm Höhe.

- Laminarer Luftschleier sorgt für eine gleichmäßige Kühlung, bewahrt Frische und Qualität, isoliert den Kühlbereich und schützt vor warmer Umgebungsluft
- Digitale Temperaturregelung ermöglicht optimale Lagerbedingungen für alle Speisen und sorgt für lange Haltbarkeit
- Werkzeuglos entnehmbare Innenraum-Verkleidungen sorgt für einfache und schnelle Reinigung, zum Teil Spülmaschinentauglich
- Ergonomischer Zugang zu den Lüftungskomponenten erleichtert die Reinigung für perfekte Hygiene
- Eigengekühlt: R290, zwangsbelüftetes Kälteaggregat untergebaut - für Revisionszwecke herausziehbar, bauseitiger Tauwasserablauf erforderlich oder Tauwasserschale als Sonderausstattung erforderlich
- Zentralgekühlt: Installationsleitungen an der Unterseite herausgeführt, bauseitiger Tauwasserablauf erforderlich oder Tauwasserschale als Sonderausstattung erforderlich

KÜHLWANNEN MIT UMLUFT-TISCHKÜHLUNG MIT KÄLTEAGGREGAT

Artikel	Produktbezeichnung	Typbezeichnung	Größe
8900422	Kühlwanne mit Umluft-Tischkühlung GN 2/1	KW UTK KA GN 2/1 - 690	GN 2/1
8900423	Kühlwanne mit Umluft-Tischkühlung GN 3/1	KW UTK KA GN 3/1 - 690	GN 3/1
8900424	Kühlwanne mit Umluft-Tischkühlung GN 4/1	KW UTK KA GN 4/1 - 690	GN 4/1
8900425	Kühlwanne mit Umluft-Tischkühlung GN 5/1	KW UTK KA GN 5/1 - 690	GN 5/1

KÜHLWANNEN MIT UMLUFT-TISCHKÜHLUNG MIT KÄLTEAGGREGAT MIT EINBAURAHMEN

Artikel	Produktbezeichnung	Typbezeichnung	Größe
8900512	Kühlwanne mit Umluft-Tischkühlung mit Einbaurahmen GN 2/1	KW UTK KA ER GN 2/1 - 690	GN 2/1
8900513	Kühlwanne mit Umluft-Tischkühlung mit Einbaurahmen GN 3/1	KW UTK KA ER GN 3/1 - 690	GN 3/1
8900514	Kühlwanne mit Umluft-Tischkühlung mit Einbaurahmen GN 4/1	KW UTK KA ER GN 4/1 - 690	GN 4/1
8900515	Kühlwanne mit Umluft-Tischkühlung mit Einbaurahmen GN 5/1	KW UTK KA ER GN 5/1 - 690	GN 5/1

KÜHLWANNE MIT UMLUFT-TISCHKÜHLUNG FÜR ZENTRALKÄLTE

Artikel	Produktbezeichnung	Typbezeichnung	Größe
8900427	Kühlwanne mit Umluft-Tischkühlung GN 2/1	KW UTK ZK GN 2/1 - 690	GN 2/1
8900428	Kühlwanne mit Umluft-Tischkühlung GN 3/1	KW UTK ZK GN 3/1 - 690	GN 3/1
8900429	Kühlwanne mit Umluft-Tischkühlung GN 4/1	KW UTK ZK GN 4/1 - 690	GN 4/1
8900430	Kühlwanne mit Umluft-Tischkühlung GN 5/1	KW UTK ZK GN 5/1 - 690	GN 5/1

KÜHLWANNE MIT UMLUFT-TISCHKÜHLUNG FÜR ZENTRALKÄLTE MIT EINBAURAHMEN

Artikel	Produktbezeichnung	Typbezeichnung	Größe
8900540	Kühlwanne mit Umluft-Tischkühlung mit Einbaurahmen GN 2/1	KW UTK ZK ER GN 2/1 690	GN 2/1
8900541	Kühlwanne mit Umluft-Tischkühlung mit Einbaurahmen GN 3/1	KW UTK ZK ER GN 3/1 690	GN 3/1
8900542	Kühlwanne mit Umluft-Tischkühlung mit Einbaurahmen GN 4/1	KW UTK ZK ER GN 4/1 690	GN 4/1
8900543	Kühlwanne mit Umluft-Tischkühlung mit Einbaurahmen GN 5/1	KW UTK ZK ER GN 5/1 690	GN 5/1

Optionen für Kühlwannen

OPTIONEN FÜR KÜHLWANNEN

Artikel	Produktbezeichnung	Typbezeichnung
8900538	Steuerung u. Expansionsventil für Co2 bis 3/1	OPT ZK-Co2
8900539	Steuerung u. Expansionsventil für Co2 ab 4/1	OPT ZK-4/1-Co2
8900505	Einlegeboden GN 1/1 mit Auflagestege	KW OPT EB-1/1
8900503	Auflagestege für GN-Behälter Quersteg 325 mm	KW OPT STG Q325
8900504	Auflagestege für GN-Behälter Längssteg 530 mm	KW OPT STG L530
8900506	Tauwasserschale	KW OPT TAU

OPTION EINBAURAHMEN FÜR FÜR AUFSATZBRÜCKEN

Artikel	Produktbezeichnung	Typbezeichnung	Größe
8900653	Einbaurahmen für Aufsatzbrücke Horizon 2 GN 2/1	KW OPT ER HOR2 GN 2/1	GN 2/1
8900654	Einbaurahmen für Aufsatzbrücke Horizon 2 GN 3/1	KW OPT ER HOR2 GN 3/1	GN 3/1
8900655	Einbaurahmen für Aufsatzbrücke Horizon 2 GN 4/1	KW OPT ER HOR2 GN 4/1	GN 4/1
8900656	Einbaurahmen für Aufsatzbrücke Horizon 2 GN 5/1	KW OPT ER HOR2 GN 5/1	GN 5/1

OPTION GEHÄUSE FÜR AUFSATZBRÜCKE



PRODUKTBESCHREIBUNG

Das Gehäuse der Aufsatzbrücke sorgt für eine ansprechende Optik im oberen Bereich und unterstützt durch Auswahl eines Einbau-Moduls beim Warm- und Kalthalten und der optimalen Präsentation der Speisen.

- Design Horizon 2, bestehend aus zwei Rundrohren Ø 25 mm, mit 90° abgewinkeltem und übergesetztem Edelstahl-Gehäuse zur Aufnahme eines Einbau-Moduls
- Komfortables Arbeiten durch niedrige Abwärme. Temperatur der berührbaren Oberflächen max. 50 °C
- Montage des gewählten Hustenschutzes auf die, durch das Edelstahl-Gehäuse gehenden Steher mittels Rendelschrauben

Artikel	Produktbezeichnung	Typbezeichnung	Größe
8900281	Gehäuse für Aufsatzbrücke Horizon 2 GN 2/1	OPT GE HOR2 GN 2/1	GN 2/1
8900282	Gehäuse für Aufsatzbrücke Horizon 2 GN 3/1	OPT GE HOR2 GN 3/1	GN 3/1
8900283	Gehäuse für Aufsatzbrücke Horizon 2 GN 4/1	OPT GE HOR2 GN 4/1	GN 4/1
8900284	Gehäuse für Aufsatzbrücke Horizon 2 GN 5/1	OPT GE HOR2 GN 5/1	GN 5/1

OPTION EINBAU-MODUL FÜR AUFSATZBRÜCKE



PRODUKTBESCHREIBUNG

Das Einbaumodul für die Aufsatzbrücke unterstützt beim Kalthalten der Speisen. Gleichzeitig bietet sie auch beste Voraussetzungen zur optimalen Food-Präsentation.

- Komfortables Arbeiten durch niedrige Abwärme.
Temperatur der berührbaren Oberflächen max. 50° C
- LEDs für verkaufsfördernde Ausleuchtung der Speisen

Artikel	Produktbezeichnung	Typbezeichnung	Größe
8900176	Einbau-Modul für Aufsatzbrücke LED GN 2/1	OPT EM LED GN 2/1	GN 2/1
8900177	Einbau-Modul für Aufsatzbrücke LED GN 3/1	OPT EM LED GN 3/1	GN 3/1
8900179	Einbau-Modul für Aufsatzbrücke LED GN 4/1	OPT EM LED GN 4/1	GN 4/1
8900181	Einbau-Modul für Aufsatzbrücke LED GN 5/1	OPT EM LED GN 5/1	GN 5/1

OPTION HUSTENSCHUTZ FÜR AUFSATZBRÜCKE



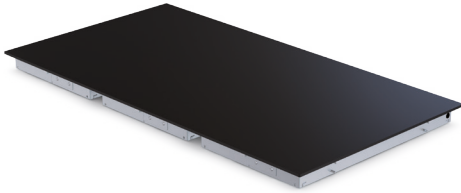
PRODUKTBESCHREIBUNG

Der Husten- und Spuckschutz sorgt durch eine physische Abgrenzung zwischen Speisen und Gästen dafür, dass die Speisen vor Aerosolverunreinigungen geschützt bleiben.

- Variante einseitig, gastseitig im 90° Winkel mit einem Radius von 20 mm und einer Länge von 100 mm nach unten gebogen
- Variante einseitig, gastseitig im 90° Winkel und 100 mm nach unten UV-verklebt
- Variante beidseitig im 90° Winkel und 100 mm nach unten UV-verklebt
- Edeldahlisene 8x4 mm poliert als Kantenschutz unterhalb der Längsseiten der Scheiben, bei UV-verklebten Varianten

Artikel	Produktbezeichnung	Typbezeichnung	Größe
8900310	Hustenschutz für Aufsatzbrücke Einseitig 90° gebogen GN 2/1	OPT HS ES 90°/R20 GN 2/1	GN 2/1
8900311	Hustenschutz für Aufsatzbrücke Einseitig 90° gebogen GN 3/1	OPT HS ES 90°/R20 GN 3/1	GN 3/1
8900312	Hustenschutz für Aufsatzbrücke Einseitig 90° gebogen GN 4/1	OPT HS ES 90°/R20 GN 4/1	GN 4/1
8900313	Hustenschutz für Aufsatzbrücke Einseitig 90° gebogen GN 5/1	OPT HS ES 90°/R20 GN 5/1	GN 5/1
8900508	Hustenschutz für Aufsatzbrücke Einseitig 90° UV-verklebt GN 2/1	OPT HS ES 90°/UV GN 2/1	GN 2/1
8900509	Hustenschutz für Aufsatzbrücke Einseitig 90° UV-verklebt GN 3/1	OPT HS ES 90°/UV GN 3/1	GN 3/1
8900510	Hustenschutz für Aufsatzbrücke Einseitig 90° UV-verklebt GN 4/1	OPT HS ES 90°/UV GN 4/1	GN 4/1
8900511	Hustenschutz für Aufsatzbrücke Einseitig 90° UV-verklebt GN 5/1	OPT HS ES 90°/UV GN 5/1	GN 5/1
8900644	Hustenschutz für Aufsatzbrücke Beidseitig 90° UV-verklebt GN 2/1	OPT HS BS 90°/UV GN 2/1	GN 2/1
8900645	Hustenschutz für Aufsatzbrücke Beidseitig 90° UV-verklebt GN 3/1	OPT HS BS 90°/UV GN 3/1	GN 3/1
8900646	Hustenschutz für Aufsatzbrücke Beidseitig 90° UV-verklebt GN 4/1	OPT HS BS 90°/UV GN 4/1	GN 4/1
8900647	Hustenschutz für Aufsatzbrücke Beidseitig 90° UV-verklebt GN 5/1	OPT HS BS 90°/UV GN 5/1	GN 5/1

Warmhalteplatte



PRODUKTBESCHREIBUNG

Warmhalteplatte zum Einbau in eine Speisenausgabeanlage dient der Präsentation und Ausgabe von warmen vorportionierten Speisenkomponenten.

- Selbstregulierende Folienheizung ermöglicht kurze Aufheizphase und schnelles Erreichen der gewünschten Speisentemperatur
- Digitale Temperatursteuerung bis 90°C erlaubt gezielte Programmierung und sorgt für schonendes Warmhalten unterschiedlichster Speisen
- Hervorragende Leitfähigkeit der Oberfläche sorgt für optimale Temperaturverteilung und professionell temperierte Speisen

WARMHALTEPLATTEN MIT GLAS-OBERFLÄCHE

Artikel	Produktbezeichnung	Typbezeichnung	Größe
0164663	Warmhalteplatte mit Glas-Oberfläche GN 1/1	WHP GLA GN 1/1	GN 1/1
0164397	Warmhalteplatte mit Glas-Oberfläche GN 2/1	WHP GLA GN 2/1	GN 2/1
0164398	Warmhalteplatte mit Glas-Oberfläche GN 3/1	WHP GLA GN 3/1	GN 3/1
0164399	Warmhalteplatte mit Glas-Oberfläche GN 4/1	WHP GLA GN 4/1	GN 4/1

WARMHALTEPLATTEN MIT GLAS-OBERFLÄCHE MIT EINBAURAHMEN

Artikel	Produktbezeichnung	Typbezeichnung	Größe
0164834	Warmhalteplatte mit Glas-Oberfläche mit Einbaurahmen GN 1/1	WHP GLA ER GN 1/1	GN 1/1
0164835	Warmhalteplatte mit Glas-Oberfläche mit Einbaurahmen GN 2/1	WHP GLA ER GN 2/1	GN 2/1
0164836	Warmhalteplatte mit Glas-Oberfläche mit Einbaurahmen GN 3/1	WHP GLA ER GN 3/1	GN 3/1
0164837	Warmhalteplatte mit Glas-Oberfläche mit Einbaurahmen GN 4/1	WHP GLA ER GN 4/1	GN 4/1

WARMHALTEPLATTEN MIT SINTERKERAMIK-OBERFLÄCHE

Artikel	Produktbezeichnung	Typbezeichnung	Größe
0164795	Warmhalteplatte mit Sinterkeramik-Oberfläche GN 1/1	WHP CER GN 1/1	GN 1/1
0164796	Warmhalteplatte mit Sinterkeramik-Oberfläche GN 2/1	WHP CER GN 2/1	GN 2/1
0164797	Warmhalteplatte mit Sinterkeramik-Oberfläche GN 3/1	WHP CER GN 3/1	GN 3/1
0164798	Warmhalteplatte mit Sinterkeramik-Oberfläche GN 4/1	WHP CER GN 4/1	GN 4/1

WARMHALTEPLATTEN MIT SINTERKERAMIK-OBERFLÄCHE MIT EINBAURAHMEN

Artikel	Produktbezeichnung	Typbezeichnung	Größe
0164838	Warmhalteplatte mit Sinterkeramik-Oberfläche mit Einbaurahmen GN 1/1	WHP CER ER GN 1/1	GN 1/1
0164839	Warmhalteplatte mit Sinterkeramik-Oberfläche mit Einbaurahmen GN 2/1	WHP CER ER GN 2/1	GN 2/1
0164840	Warmhalteplatte mit Sinterkeramik-Oberfläche mit Einbaurahmen GN 3/1	WHP CER ER GN 3/1	GN 3/1
0164841	Warmhalteplatte mit Sinterkeramik-Oberfläche mit Einbaurahmen GN 4/1	WHP CER ER GN 4/1	GN 4/1

Optionen für Warmhalteplatten

OPTION EINBAURAHMEN FÜR AUFSATZBRÜCKE

Artikel	Produktbezeichnung	Typbezeichnung	Größe
8900661	Einbaurahmen für Aufsatzbrücke Horizon 2 GN 1/1	WHP OPT ER HOR2 GN 1/1	GN 1/1
8900662	Einbaurahmen für Aufsatzbrücke Horizon 2 GN 2/1	WHP OPT ER HOR2 GN 2/1	GN 2/1
8900663	Einbaurahmen für Aufsatzbrücke Horizon 2 GN 3/1	WHP OPT ER HOR2 GN 3/1	GN 3/1
8900664	Einbaurahmen für Aufsatzbrücke Horizon 2 GN 4/1	WHP OPT ER HOR2 GN 4/1	GN 4/1

OPTION GEHÄUSE FÜR AUFSATZBRÜCKE



PRODUKTBESCHREIBUNG

Das Gehäuse der Aufsatzbrücke sorgt für eine ansprechende Optik im oberen Bereich und unterstützt durch Auswahl eines Einbau-Moduls beim Warm- und Kalthalten und der optimalen Präsentation der Speisen.

- Design Horizon 2, bestehend aus zwei Rundrohren \varnothing 25 mm, mit 90° abgewinkeltem und übergesetztem Edelstahl-Gehäuse zur Aufnahme eines Einbau-Moduls
- Komfortables Arbeiten durch niedrige Abwärme. Temperatur der berührbaren Oberflächen max. 50 °C
- Montage des gewählten Hustenschutzes auf die, durch das Edelstahl-Gehäuse gehenden Steher mittels Rendelschrauben

Artikel	Produktbezeichnung	Typbezeichnung	Größe
8900281	Gehäuse für Aufsatzbrücke Horizon 2 GN 2/1	OPT GE HOR2 GN 2/1	GN 2/1
8900282	Gehäuse für Aufsatzbrücke Horizon 2 GN 3/1	OPT GE HOR2 GN 3/1	GN 3/1
8900283	Gehäuse für Aufsatzbrücke Horizon 2 GN 4/1	OPT GE HOR2 GN 4/1	GN 4/1

OPTION EINBAU-MODUL FÜR AUFSATZBRÜCKE



PRODUKTBECHREIBUNG

Das Einbaumodul für die Aufsatzbrücke unterstützt beim Warm- oder Kalthalten der Speisen. Gleichzeitig bietet sie auch beste Voraussetzungen zur optimalen Food-Präsentation.

- Komfortables Arbeiten durch niedrige Abwärme.
Temperatur der berührbaren Oberflächen max. 50° C
- Innovativer Lichtreflektor zur Speisenwärmung ohne Streuverluste, bei einem Anschlusswert von 300 W je Strahler
- Infrarot-Lichtspektrum der Wärmelampe speziell auf Speisen und auf GN 1/1 Feld abgestimmt
- LEDs für verkaufsfördernde Ausleuchtung der Speisen

Artikel	Produktbezeichnung	Typbezeichnung	Größe
8900158	Einbau-Modul für Aufsatzbrücke Infrarot GN 2/1	OPT EM IR GN 2/1	GN 2/1
8900159	Einbau-Modul für Aufsatzbrücke Infrarot GN 3/1	OPT EM IR GN 3/1	GN 3/1
8900160	Einbau-Modul für Aufsatzbrücke Infrarot GN 4/1	OPT EM IR GN 4/1	GN 4/1
8900184	Einbau-Modul für Aufsatzbrücke Infrarot - LED GN 2/1	OPT EM IR+LED GN 2/1	GN 2/1
8900186	Einbau-Modul für Aufsatzbrücke Infrarot - LED GN 3/1	OPT EM IR+LED GN 3/1	GN 3/1
8900188	Einbau-Modul für Aufsatzbrücke Infrarot - LED GN 4/1	OPT EM IR+LED GN 4/1	GN 4/1

OPTION HUSTENSCHUTZ FÜR AUFSATZBRÜCKE



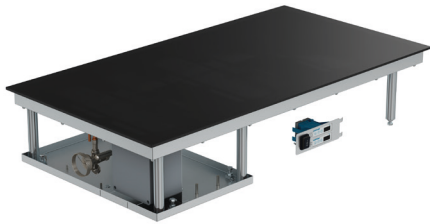
PRODUKTBESCHREIBUNG

Der Husten- und Spuckschutz sorgt durch eine physische Abgrenzung zwischen Speisen und Gästen dafür, dass die Speisen vor Aerosolverunreinigungen geschützt bleiben.

- Variante einseitig, gastseitig im 90° Winkel mit einem Radius von 20 mm und einer Länge von 100 mm nach unten gebogen
- Variante einseitig, gastseitig im 90° Winkel und 100 mm nach unten UV-verklebt
- Variante beidseitig im 90° Winkel und 100 mm nach unten UV-verklebt
- Edeldahlisene 8x4 mm poliert als Kantenschutz unterhalb der Längsseiten der Scheiben, bei UV-verklebten Varianten.

Artikel	Produktbezeichnung	Typbezeichnung	Größe
8900310	Hustenschutz für Aufsatzbrücke Einseitig 90° gebogen GN 2/1	OPT HS ES 90°/R20 GN 2/1	GN 2/1
8900311	Hustenschutz für Aufsatzbrücke Einseitig 90° gebogen GN 3/1	OPT HS ES 90°/R20 GN 3/1	GN 3/1
8900312	Hustenschutz für Aufsatzbrücke Einseitig 90° gebogen GN 4/1	OPT HS ES 90°/R20 GN 4/1	GN 4/1
8900508	Hustenschutz für Aufsatzbrücke Einseitig 90° UV-verklebt GN 2/1	OPT HS ES 90°/UV GN 2/1	GN 2/1
8900509	Hustenschutz für Aufsatzbrücke Einseitig 90° UV-verklebt GN 3/1	OPT HS ES 90°/UV GN 3/1	GN 3/1
8900510	Hustenschutz für Aufsatzbrücke Einseitig 90° UV-verklebt GN 4/1	OPT HS ES 90°/UV GN 4/1	GN 4/1
8900645	Hustenschutz für Aufsatzbrücke Beidseitig 90° UV-verklebt GN 2/1	OPT HS BS 90°/UV GN 2/1	GN 2/1
8900646	Hustenschutz für Aufsatzbrücke Beidseitig 90° UV-verklebt GN 3/1	OPT HS BS 90°/UV GN 3/1	GN 3/1
8900647	Hustenschutz für Aufsatzbrücke Beidseitig 90° UV-verklebt GN 4/1	OPT HS BS 90°/UV GN 4/1	GN 4/1

Kalt-Warm-Platten



PRODUKTBESCHREIBUNG

Kalt-Warm-Platte zum Einbau in eine Speisenausgabeeinrichtung dient der Präsentation und Ausgabe von vorportionierten kalten und warmen Speisenkomponenten.

- Schneller Wechsel zwischen warmen und kalten Speisen innerhalb von 30-45 Minuten. Ideal für den flexible Einsatz zwischen den Verpflegungszeiten
- Flächenbündiger Einbau ermöglicht harmonische Integration in die Speisenausgabeeinrichtung und einladende Präsentation der Speisen
- Gleichmäßige Wärme- und Kälteverteilung für professionell temperierte Speisen
- Digitale Temperatursteuerung ermöglicht schnelles Umschalten von kalt auf warm und erspart Zeit und Kosten
- Eigengekühlt: R290, zwangsbelüftetes Kälteaggregat untergebaut, langfristig zukunftsicher
- Zentralgekühlt: Installationsleitungen an der Unterseite herausgeführt, bauseitiger Anschluss erforderlich

KALT-WARM-PLATTE MIT GLAS-OBERFLÄCHE MIT KÜHLAGGREGAT

Artikel	Produktbezeichnung	Typbezeichnung	Größe
8900213	Kalt-Warm-Platte mit Glas-Oberfläche GN 1/1	KWP GLA KA GN 1/1	GN 1/1
8900217	Kalt-Warm-Platte mit Glas-Oberfläche GN 2/1	KWP GLA KA GN 2/1	GN 2/1
8900237	Kalt-Warm-Platte mit Glas-Oberfläche GN 3/1	KWP GLA KA GN 3/1	GN 3/1
8900306	Kalt-Warm-Platte mit Glas-Oberfläche GN 4/1	KWP GLA KA GN 4/1	GN 4/1

KALT-WARM-PLATTE MIT GLAS-OBERFLÄCHE MIT KÜHLAGGREGAT MIT EINBAURAHMEN

Artikel	Produktbezeichnung	Typbezeichnung	Größe
8900586	Kalt-Warm-Platte mit Glas-Oberfläche mit Einbaurahmen GN 1/1	KWP GLA KA ER GN 1/1	GN 1/1
8900587	Kalt-Warm-Platte mit Glas-Oberfläche mit Einbaurahmen GN 2/1	KWP GLA KA ER GN 2/1	GN 2/1
8900588	Kalt-Warm-Platte mit Glas-Oberfläche mit Einbaurahmen GN 3/1	KWP GLA KA ER GN 3/1	GN 3/1
8900585	Kalt-Warm-Platte mit Glas-Oberfläche mit Einbaurahmen GN 4/1	KWP GLA KA ER GN 4/1	GN 4/1

KALT-WARM-PLATTE MIT GLAS-OBERFLÄCHE FÜR ZENTRALE KÄLTE

Artikel	Produktbezeichnung	Typbezeichnung	Größe
8900214	Kalt-Warm-Platte mit Glas-Oberfläche GN 1/1	KWP GLA ZK GN 1/1	GN 1/1
8900218	Kalt-Warm-Platte mit Glas-Oberfläche GN 2/1	KWP GLA ZK GN 2/1	GN 2/1
8900256	Kalt-Warm-Platte mit Glas-Oberfläche GN 3/1	KWP GLA ZK GN 3/1	GN 3/1
8900257	Kalt-Warm-Platte mit Glas-Oberfläche GN 4/1	KWP GLA ZK GN 4/1	GN 4/1

KALT-WARM-PLATTE MIT GLAS-OBERFLÄCHE FÜR ZENTRALKÄLTE MIT EINBAURAHMEN

Artikel	Produktbezeichnung	Typbezeichnung	Größe
8900581	Kalt-Warm-Platte mit Glas-Oberfläche mit Einbaurahmen GN 1/1	KWP GLA ZK ER GN 1/1	GN 1/1
8900582	Kalt-Warm-Platte mit Glas-Oberfläche mit Einbaurahmen GN 2/1	KWP GLA ZK ER GN 2/1	GN 2/1
8900583	Kalt-Warm-Platte mit Glas-Oberfläche mit Einbaurahmen GN 3/1	KWP GLA ZK ER GN 3/1	GN 3/1
8900584	Kalt-Warm-Platte mit Glas-Oberfläche mit Einbaurahmen GN 4/1	KWP GLA ZK ER GN 4/1	GN 4/1

KALT-WARM-PLATTE MIT GLAS-OBERFLÄCHE FÜR ZENTRALKÄLTE CO2

Artikel	Produktbezeichnung	Typbezeichnung	Größe
8900478	Kalt-Warm-Platte mit Glas-Oberfläche GN 1/1	KWP GLA ZK-Co2 GN 1/1	GN 1/1
8900479	Kalt-Warm-Platte mit Glas-Oberfläche GN 2/1	KWP GLA ZK-Co2 GN 2/1	GN 2/1
8900480	Kalt-Warm-Platte mit Glas-Oberfläche GN 3/1	KWP GLA ZK-Co2 GN 3/1	GN 3/1
8900481	Kalt-Warm-Platte mit Glas-Oberfläche GN 4/1	KWP GLA ZK-Co2 GN 4/1	GN 4/1

KALT-WARM-PLATTE MIT GLAS-OBERFLÄCHE FÜR ZENTRALKÄLTE CO2 MIT EINBAURAHMEN

Artikel	Produktbezeichnung	Typbezeichnung	Größe
8900665	Kalt-Warm-Platte mit Glas-Oberfläche mit Einbaurahmen GN 1/1	KWP GLA ZK-Co2 ER GN 1/1	GN 1/1
8900666	Kalt-Warm-Platte mit Glas-Oberfläche mit Einbaurahmen GN 2/1	KWP GLA ZK-Co2 ER GN 2/1	GN 2/1
8900667	Kalt-Warm-Platte mit Glas-Oberfläche mit Einbaurahmen GN 3/1	KWP GLA ZK-Co2 ER GN 3/1	GN 3/1
8900668	Kalt-Warm-Platte mit Glas-Oberfläche mit Einbaurahmen GN 4/1	KWP GLA ZK-Co2 ER GN 4/1	GN 4/1

KALT-WARM-PLATTE MIT SINTERKERAMIK-OBERFLÄCHE MIT KÜHLAGGREGAT

Artikel	Produktbezeichnung	Typbezeichnung	Größe
8900318-01	Kalt-Warm-Platte mit Sinterkeramik GN 1/1	KWP CER KA GN 1/1	GN 1/1
8900225-01	Kalt-Warm-Platte mit Sinterkeramik GN 2/1	KWP CER KA GN 2/1	GN 2/1
8900226-01	Kalt-Warm-Platte mit Sinterkeramik GN 3/1	KWP CER KA GN 3/1	GN 3/1
8900227-01	Kalt-Warm-Platte mit Sinterkeramik GN 4/1	KWP CER KA GN 4/1	GN 4/1

KALT-WARM-PLATTE MIT SINTERKERAMIK-OBERFLÄCHE MIT KÜHLAGGREGAT MIT EINBAURAHMEN

Artikel	Produktbezeichnung	Typbezeichnung	Größe
8900577	Kalt-Warm-Platte mit Sinterkeramik mit Einbaurahmen GN 1/1	KWP CER KA ER GN 1/1	GN 1/1
8900578	Kalt-Warm-Platte mit Sinterkeramik mit Einbaurahmen GN 2/1	KWP CER KA ER GN 2/1	GN 2/1
8900579	Kalt-Warm-Platte mit Sinterkeramik mit Einbaurahmen GN 3/1	KWP CER KA ER GN 3/1	GN 3/1
8900580	Kalt-Warm-Platte mit Sinterkeramik mit Einbaurahmen GN 4/1	KWP CER KA ER GN 4/1	GN 4/1

KALT-WARM-PLATTE MIT SINTERKERAMIK-OBERFLÄCHE FÜR ZENTRAKÄLTE

Artikel	Produktbezeichnung	Typbezeichnung	Größe
8900239-01	Kalt-Warm-Platte mit Sinterkeramik GN 1/1	KWP CER ZK GN 1/1	GN 1/1
8900240-01	Kalt-Warm-Platte mit Sinterkeramik GN 2/1	KWP CER ZK GN 2/1	GN 2/1
8900241-01	Kalt-Warm-Platte mit Sinterkeramik GN 3/1	KWP CER ZK GN 3/1	GN 3/1
8900242-01	Kalt-Warm-Platte mit Sinterkeramik GN 4/1	KWP CER ZK GN 4/1	GN 4/1

KALT-WARM-PLATTE MIT SINTERKERAMIK-OBERFLÄCHE FÜR ZENTRAKÄLTE MIT EINBAURAHMEN

Artikel	Produktbezeichnung	Typbezeichnung	Größe
8900573	Kalt-Warm-Platte mit Sinterkeramik mit Einbaurahmen GN 1/1	KWP CER ZK ER GN 1/1	GN 1/1
8900574	Kalt-Warm-Platte mit Sinterkeramik mit Einbaurahmen GN 2/1	KWP CER ZK ER GN 2/1	GN 2/1
8900575	Kalt-Warm-Platte mit Sinterkeramik mit Einbaurahmen GN 3/1	KWP CER ZK ER GN 3/1	GN 3/1
8900576	Kalt-Warm-Platte mit Sinterkeramik mit Einbaurahmen GN 4/1	KWP CER ZK ER GN 4/1	GN 4/1

KALT-WARM-PLATTE MIT SINTERKERAMIK-OBERFLÄCHE FÜR ZENTRAKÄLTE CO2

Artikel	Produktbezeichnung	Typbezeichnung	Größe
8900482	Kalt-Warm-Platte mit Sinterkeramik GN 1/1	KWP CER ZK-Co2 GN 1/1	GN 1/1
8900483	Kalt-Warm-Platte mit Sinterkeramik GN 2/1	KWP CER ZK-Co2 GN 2/1	GN 2/1
8900484	Kalt-Warm-Platte mit Sinterkeramik GN 3/1	KWP CER ZK-Co2 GN 3/1	GN 3/1
8900485	Kalt-Warm-Platte mit Sinterkeramik GN 4/1	KWP CER ZK-Co2 GN 4/1	GN 4/1

KALT-WARM-PLATTE MIT SINTERKERAMIK-OBERFLÄCHE FÜR ZENTRALE KÄLTE CO2 MIT EINBAURAHMEN

Artikel	Produktbezeichnung	Typbezeichnung	Größe
8900669	Kalt-Warm-Platte mit Sinterkeramik mit Einbaurahmen GN 1/1	KWP CER ZK-Co2 ER GN 1/1	GN 1/1
8900670	Kalt-Warm-Platte mit Sinterkeramik mit Einbaurahmen GN 2/1	KWP CER ZK-Co2 ER GN 2/1	GN 2/1
8900671	Kalt-Warm-Platte mit Sinterkeramik mit Einbaurahmen GN 3/1	KWP CER ZK-Co2 ER GN 3/1	GN 3/1
8900672	Kalt-Warm-Platte mit Sinterkeramik mit Einbaurahmen GN 4/1	KWP CER ZK-Co2 ER GN 4/1	GN 4/1

Optionen für Kalt-Warm-Platten

OPTION EINBAURAHMEN KALT-WARM-PLATTE FÜR AUFSATZBRÜCKE HORIZON 2

Artikel	Produktbezeichnung	Typbezeichnung	Größe
8900685	Einbaurahmen für Aufsatzbrücke Horizon 2 GN 2/1	KWP OPT ER HOR2 GN 2/1	GN 2/1
8900686	Einbaurahmen für Aufsatzbrücke Horizon 2 GN 3/1	KWP OPT ER HOR2 GN 3/1	GN 3/1
8900687	Einbaurahmen für Aufsatzbrücke Horizon 2 GN 4/1	KWP OPT ER HOR2 GN 4/1	GN 4/1

OPTION GEHÄUSE FÜR AUFSATZBRÜCKE



PRODUKTBESCHREIBUNG

Das Gehäuse der Aufsatzbrücke sorgt für eine ansprechende Optik im oberen Bereich und unterstützt durch Auswahl eines Einbau-Moduls beim Warm- und Kalthalten und der optimalen Präsentation der Speisen.

- Design Horizon 2, bestehend aus zwei Rundrohren \varnothing 25 mm, mit 90° abgewinkeltem und übergesetztem Edelstahl-Gehäuse zur Aufnahme eines Einbau-Moduls
- Komfortables Arbeiten durch niedrige Abwärme. Temperatur der berührbaren Oberflächen max. 50 °C
- Montage des gewählten Hustenschutzes auf die, durch das Edelstahl-Gehäuse gehenden Steher mittels Rendelschrauben

Artikel	Produktbezeichnung	Typbezeichnung	Größe
8900281	Gehäuse für Aufsatzbrücke Horizon 2 GN 2/1	OPT GE HOR2 GN 2/1	GN 2/1
8900282	Gehäuse für Aufsatzbrücke Horizon 2 GN 3/1	OPT GE HOR2 GN 3/1	GN 3/1
8900283	Gehäuse für Aufsatzbrücke Horizon 2 GN 4/1	OPT GE HOR2 GN 4/1	GN 4/1

OPTION EINBAU-MODUL FÜR AUFSATZBRÜCKE



PRODUKTBECHREIBUNG

Das Einbaumodul für die Aufsatzbrücke unterstützt beim Warm- oder Kalthalten der Speisen. Gleichzeitig bietet sie auch beste Voraussetzungen zur optimalen Food-Präsentation.

- Komfortables Arbeiten durch niedrige Abwärme. Temperatur der berührbaren Oberflächen max. 50° C
- Innovativer Lichtreflektor zur Speisenwärmung ohne Streuverluste, bei einem Anschlusswert von 300 W je Strahler
- Infrarot-Lichtspektrum der Wärmelampe speziell auf Speisen und auf GN 1/1 Feld abgestimmt
- LEDs für verkaufsfördernde Ausleuchtung der Speisen

Artikel	Produktbezeichnung	Typbezeichnung	Größe
8900158	Einbau-Modul für Aufsatzbrücke Infrarot GN 2/1	OPT EM IR GN 2/1	GN 2/1
8900159	Einbau-Modul für Aufsatzbrücke Infrarot GN 3/1	OPT EM IR GN 3/1	GN 3/1
8900160	Einbau-Modul für Aufsatzbrücke Infrarot GN 4/1	OPT EM IR GN 4/1	GN 4/1
8900184	Einbau-Modul für Aufsatzbrücke Infrarot - LED GN 2/1	OPT EM IR+LED GN 2/1	GN 2/1
8900186	Einbau-Modul für Aufsatzbrücke Infrarot - LED GN 3/1	OPT EM IR+LED GN 3/1	GN 3/1
8900188	Einbau-Modul für Aufsatzbrücke Infrarot - LED GN 4/1	OPT EM IR+LED GN 4/1	GN 4/1

OPTION HUSTENSCHUTZ FÜR AUFSATZBRÜCKE



PRODUKTBESCHREIBUNG

Der Husten- und Spuckschutz sorgt durch eine physische Abgrenzung zwischen Speisen und Gästen dafür, dass die Speisen vor Aerosolverunreinigungen geschützt bleiben.

- Variante einseitig, gastseitig im 90° Winkel mit einem Radius von 20 mm und einer Länge von 100 mm nach unten gebogen
- Variante einseitig, gastseitig im 90° Winkel und 100 mm nach unten UV-verklebt
- Variante beidseitig im 90° Winkel und 100 mm nach unten UV-verklebt
- Edeldahlisene 8x4 mm poliert als Kantenschutz unterhalb der Längsseiten der Scheiben, bei UV-verklebten Varianten.

Artikel	Produktbezeichnung	Typbezeichnung	Größe
8900310	Hustenschutz für Aufsatzbrücke Einseitig 90° gebogen GN 2/1	OPT HS ES 90°/R20 GN 2/1	GN 2/1
8900311	Hustenschutz für Aufsatzbrücke Einseitig 90° gebogen GN 3/1	OPT HS ES 90°/R20 GN 3/1	GN 3/1
8900312	Hustenschutz für Aufsatzbrücke Einseitig 90° gebogen GN 4/1	OPT HS ES 90°/R20 GN 4/1	GN 4/1
8900508	Hustenschutz für Aufsatzbrücke Einseitig 90° UV-verklebt GN 2/1	OPT HS ES 90°/UV GN 2/1	GN 2/1
8900509	Hustenschutz für Aufsatzbrücke Einseitig 90° UV-verklebt GN 3/1	OPT HS ES 90°/UV GN 3/1	GN 3/1
8900510	Hustenschutz für Aufsatzbrücke Einseitig 90° UV-verklebt GN 4/1	OPT HS ES 90°/UV GN 4/1	GN 4/1
8900645	Hustenschutz für Aufsatzbrücke Beidseitig 90° UV-verklebt GN 2/1	OPT HS BS 90°/UV GN 2/1	GN 2/1
8900646	Hustenschutz für Aufsatzbrücke Beidseitig 90° UV-verklebt GN 3/1	OPT HS BS 90°/UV GN 3/1	GN 3/1
8900647	Hustenschutz für Aufsatzbrücke Beidseitig 90° UV-verklebt GN 4/1	OPT HS BS 90°/UV GN 4/1	GN 4/1

Einbau-Tellerstapler



PRODUKTBESCHREIBUNG

Einbau-Tellerstapler zum Einbau in eine Speisenausgabeeinrichtung dient der Aufnahme von runden Tellern in einem praktischen Stapelschacht.

- Passt sich elegant in jede Arbeitsplatte ein und sorgt für eine aufgeräumte, moderne Küchenoptik
- Dank des ergonomischen Designs lassen sich Teller mühelos stapeln und entnehmen – für einen reibungslosen Arbeitsablauf
- Erhältlich als beheizte oder unbeheizte Variante, um den individuellen Bedürfnissen gerecht zu werden und stets perfekt temperierte Teller bereitzustellen
- Die beheizte Variante bietet eine stufenlose Temperaturregelung bis zu einer maximalen Geschirrtemperatur von ca. 70° C, um jederzeit optimal temperierte Teller bereitzustellen
- Hergestellt aus hochwertigem Edelstahl, bietet er Langlebigkeit und Widerstandsfähigkeit gegen tägliche Beanspruchung

EINBAU-TELLERSTAPLER UNBEHEIZT

Artikel	Produktbezeichnung	Typbezeichnung
0161830	Einbau-Tellerstapler für Teller ø190-260 mm	EB-TE
0162250	Einbau-Tellerstapler für Teller ø180-330 mm	EB-TE

EINBAU-TELLERSTAPLER STATISCH BEHEIZT

Artikel	Produktbezeichnung	Typbezeichnung
0161850	Einbau-Tellerstapler für Teller ø190-260 mm	EB-TE H
0161840	Einbau-Tellerstapler für Teller ø190-260 mm	EB-TE H
0162251	Einbau-Tellerstapler für Teller ø180-330 mm	EB-TE H

Einbau-Korbstapler



PRODUKTBESCHREIBUNG

Einbau-Korbstapler 500x500 zum Einbau in eine Speisenausgabeeinrichtung dient der Aufnahme von Körben in einem praktischen Stapelschacht.

- Passt sich elegant in jede Arbeitsplatte ein und sorgt für eine aufgeräumte, moderne Küchenoptik
- Dank des ergonomischen Designs lassen sich Körbe mühelos stapeln und entnehmen – für einen reibungslosen Arbeitsablauf
- Erhältlich als beheizte oder unbeheizte Variante, um den individuellen Bedürfnissen gerecht zu werden und stets perfekt temperierte Teller bereitzustellen
- Die beheizte Variante bietet eine stufenlose Temperaturregelung bis zu einer maximalen Geschirrtemperatur von ca. 70° C, um jederzeit optimal temperierte Teller bereitzustellen
- Hergestellt aus hochwertigem Edelstahl, bietet er Langlebigkeit und Widerstandsfähigkeit gegen tägliche Beanspruchung

EINBAU-KORBSTAPLER UNBEHEIZT FREISTEHEND

Artikel	Produktbezeichnung	Typbezeichnung
0118179	Einbau-Korbstapler für Körbe 500x500 mm	EB-KO f 500/500

EINBAU-KORBSTAPLER UNBEHEIZT EINGEHÄNGT

Artikel	Produktbezeichnung	Typbezeichnung
0119559	Einbau-Korbstapler für Körbe 500x500 mm	EB-KO e 500/500

EINBAU-KORBSTAPLER STATISCH BEHEIZT FREISTEHEND

Artikel	Produktbezeichnung	Typbezeichnung
0116153	Einbau-Korbstapler für Körbe 500x500 mm	EB-KO H f 500/500
0162256	Einbau-Korbstapler für Körbe 500x500 mm	EB-KO H e 500/500

Einbau-Tablettstapler



PRODUKTBESCHREIBUNG

Einbau-Tablettstapler zum Einbau in eine Speisenausgabeanlage dient der Aufnahme von EN- oder GN-Tabletts in einem praktischen Stapelschacht.

- Passt sich elegant in jede Arbeitsplatte ein und sorgt für eine aufgeräumte, moderne Küchenoptik
- Dank des ergonomischen Designs lassen sich EN- oder GN-Tabletts mühelos stapeln und entnehmen – für einen reibungslosen Arbeitsablauf
- Hergestellt aus hochwertigem Edelstahl, bietet er Langlebigkeit und Widerstandsfähigkeit gegen tägliche Beanspruchung

EINBAU-TABLETTSTAPLER UNBEHEIZT

Artikel	Produktbezeichnung	Typbezeichnung
0119549	Einbau-Tablettstapler für Tablett 530x370 mm	EB-TAB

Einbau-Universalstapler



PRODUKTBE SCHREIBUNG

Einbau-Universalstapler zum Einbau in eine Speisenausgabeeinrichtung dient der Aufnahme verschiedenster Geschirrarten in einem praktischen Stapelschacht.

- Passt sich elegant in jede Arbeitsplatte ein und sorgt für eine aufgeräumte, moderne Küchenoptik
- Dank des ergonomischen Designs lassen sich unterschiedlichste Geschirrtypen mühelos stapeln und entnehmen – für einen reibungslosen Arbeitsablauf
- Erhältlich als beheizte oder unbeheizte Variante, um den individuellen Bedürfnissen gerecht zu werden und stets perfekt temperierte Teller bereitzustellen
- Die beheizte Variante bietet eine stufenlose Temperaturregelung bis zu einer maximalen Geschirrtemperatur von ca. 70° C, um jederzeit optimal temperierte Teller bereitzustellen
- Hergestellt aus hochwertigem Edelstahl, bietet er Langlebigkeit und Widerstandsfähigkeit gegen tägliche Beanspruchung

EINBAU-UNIVERSALSTAPLER STATISCH BEHEIZT

Artikel	Produktbezeichnung	Typbezeichnung
0163006	Einbau-Universalstapler	EB-UNI H

Nur zu empfehlen: Know-how und Erfahrung unserer Experten

Wir beraten Sie gern

Überreicht durch

Es gelten unsere allgemeinen Verkaufs- und Lieferbedingungen unter www.hupfer.com/de/avb

Alle Angaben/ Maße sind Ca.-Angaben, technische Änderungen und Preiskorrekturen vorbehalten.
Alle Bilder sind Bildbeispiele, ohne Dekoration und können Sonderausstattungen enthalten.

HUPFER Schweiz AG
Industriestrasse 15
6203 Sempach Station
041 462 72 52
info@hupfer-schweiz.ch
www.hupfer-schweiz.ch

RLO 03/25. Satzdruck 03/25. Alle Angaben/Maße sind Ca.-Angaben. Technische Änderungen vorbehalten.
Jede Art der Vervielfältigung, auch auszugsweise, nur mit Genehmigung.
Alle Bilder sind Beispiebilder, ohne Dekoration und können Sonderausstattungen enthalten. Konzept und Layout: Ricarda Lohmann 03/25.

HUPFER
we make work flow